

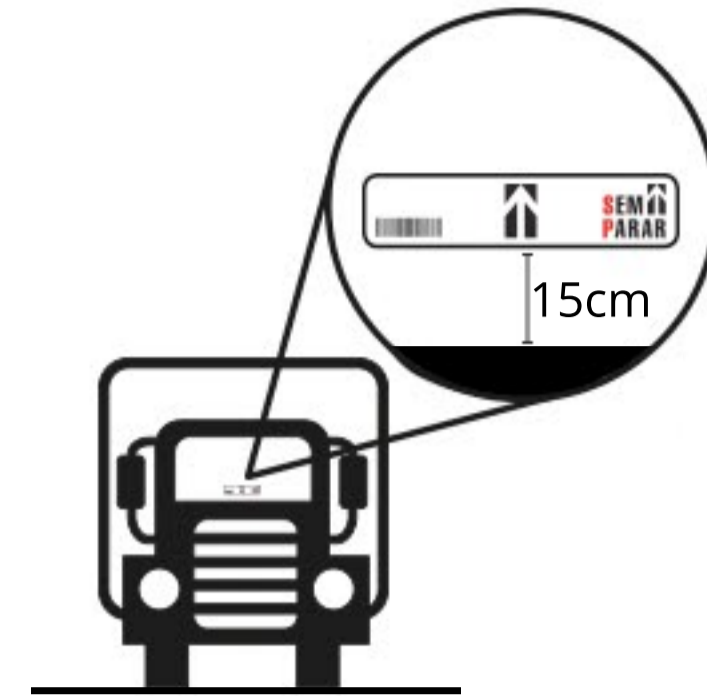
COMO COLAR O SEM PARAR

CAMINHÕES

[baixar PDF](#)

CAMINHÕES

Instale com uma distância aproximada de **15cm** da base inferior do vidro



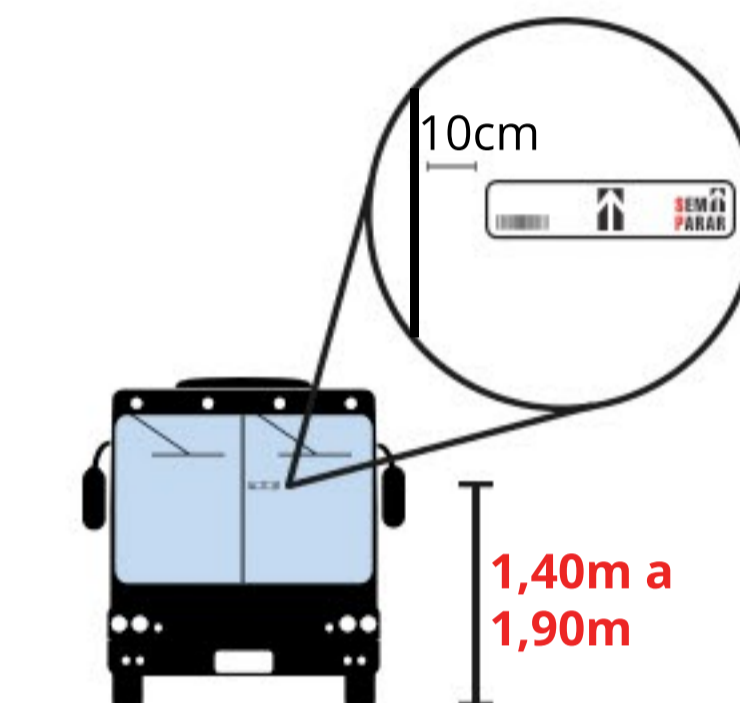
ÔNIBUS

[baixar PDF](#)

MODELO 1

COM LIMPADOR DE PARA-BRISA DE CIMA PARA BAIXO.

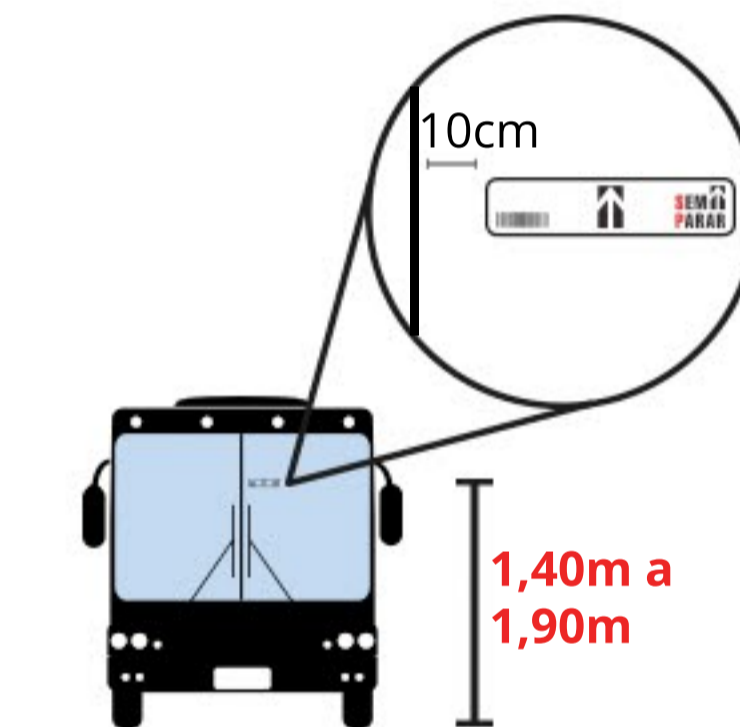
Instale com uma distância aproximada de **1,40m a 1,90m** contando a partir do asfalto, caso haja barra metálica central no vidro, **cole a uma distância de 10cm**.



MODELO 2

COM LIMPADOR DE PARA-BRISA DE DENTRO PARA FORA.

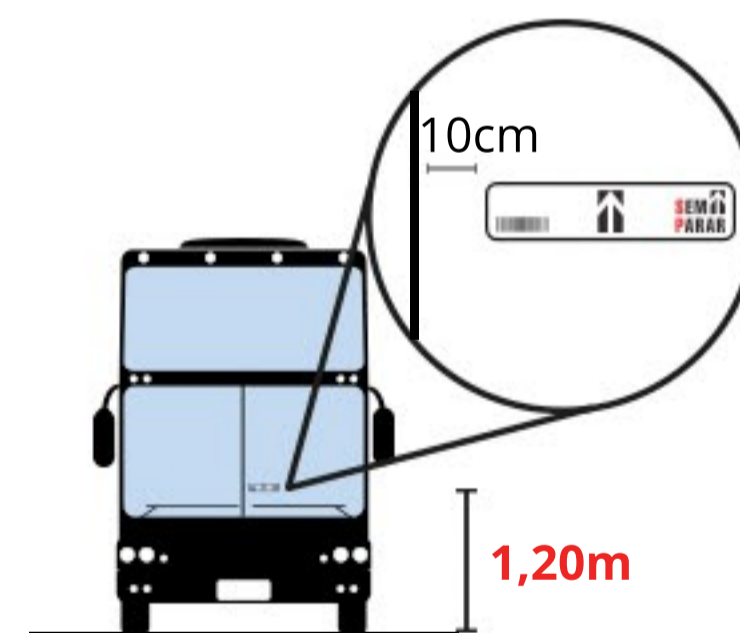
Instale com uma distância aproximada de **1,40m a 1,90m** contando a partir do asfalto, caso haja barra metálica central no vidro, **cole a uma distância de 10cm**.



MODELO DOUBLE DECK

COM LIMPADOR DE PARA-BRISA DE BAIXO PARA CIMA.

Instale com uma distância aproximada de **1,20m** contando a partir do asfalto, caso haja barra metálica central no vidro, **cole a uma distância de 10cm**.



Independente do modelo, o limpador do para-brisa não deve se sobrepor à etiqueta eletrônica. Películas espalhadas, metalizadas e residenciais impedem o funcionamento correto da etiqueta eletrônica. Instale em área sem película.